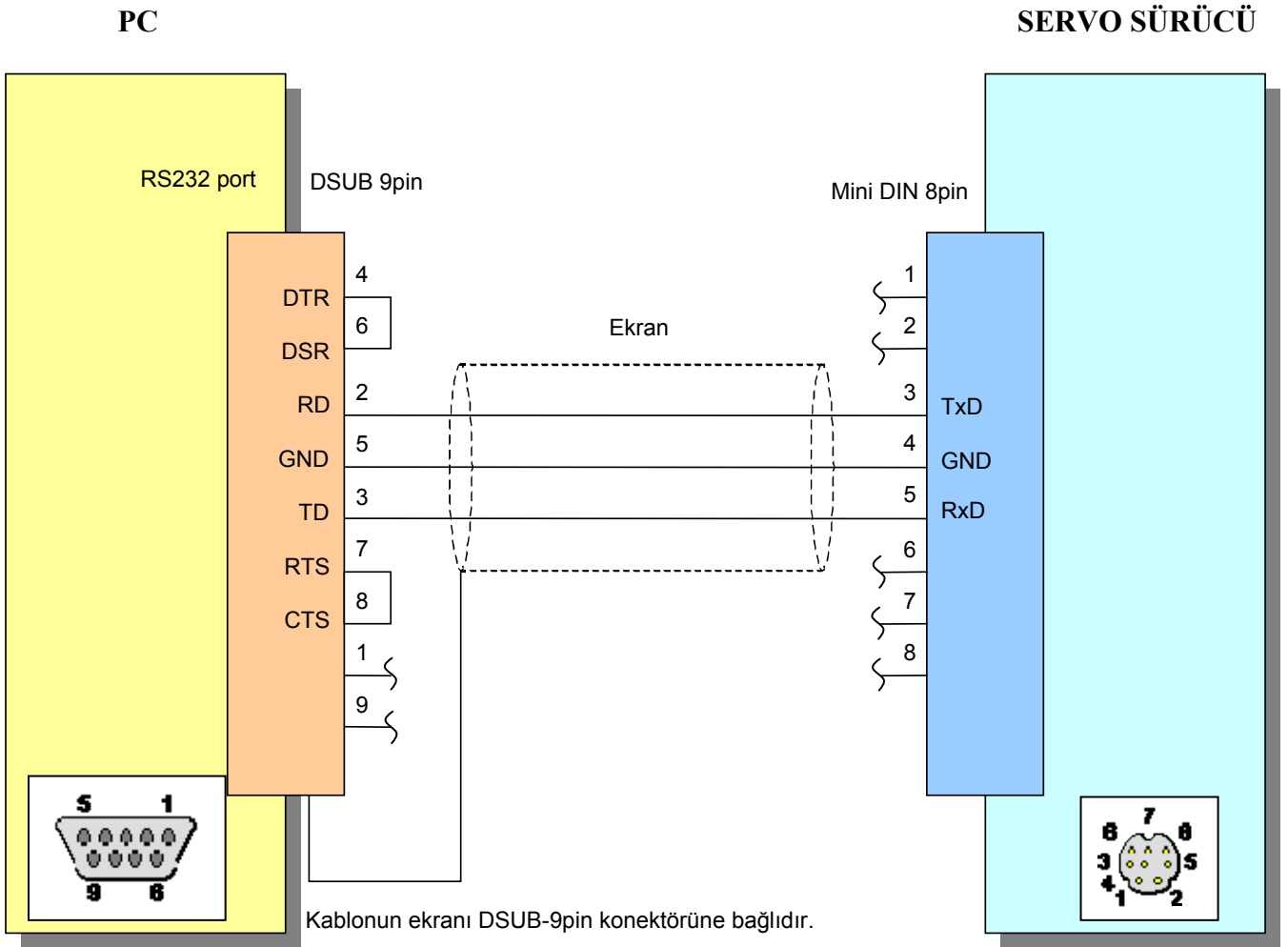


Servo sürücü – PC bağlantı kablosu



NOT:

Birçok PC’de metal şase toprağa bağlıdır.

Panasonic Servo motorda MINI-DIN (FG) konektörü topraktan ayrılmıştır.

Bu nedenle **kablonun ekranı sadece DSUB konektörüne bağlanmalıdır, MINI-DIN konektörüne bağlanmalıdır.**